

# SFA

220

06.06  
IND1-01

## SANIPLUS®

## SANIBEST®

The user should retain these instructions for future reference • A lire attentivement et à conserver à titre d'information

**This product must be installed in strict accordance with local plumbing codes.  
Product should be installed by a licensed plumber.  
Le produit doit être installé dans le respect des règlements sanitaires locaux.  
Le produit doit être installé par un plombier qualifié.**



## TECHNICAL DATA INFORMATIONS TECHNIQUES

### SANIPLUS® • SANIBEST®

## Suggested Installation / Installation proposée

### FITTINGS USED TO CONNECT TO STACK RACCORDS UTILISÉS POUR LE RACCORDEMENT À LA COLONNE



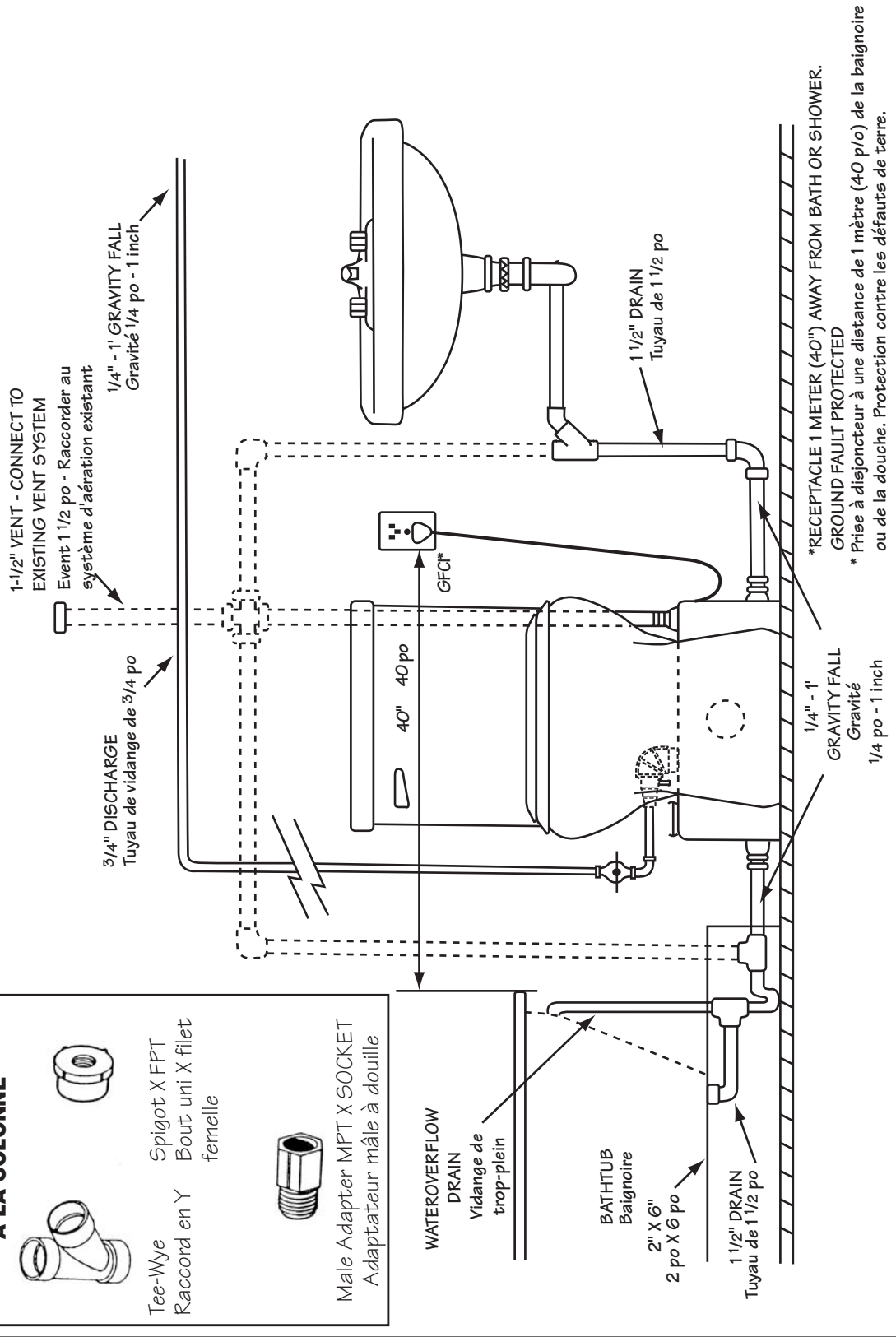
Tee-Wye  
Raccord en Y



Spigot X FPT  
Bout uni X filet femelle

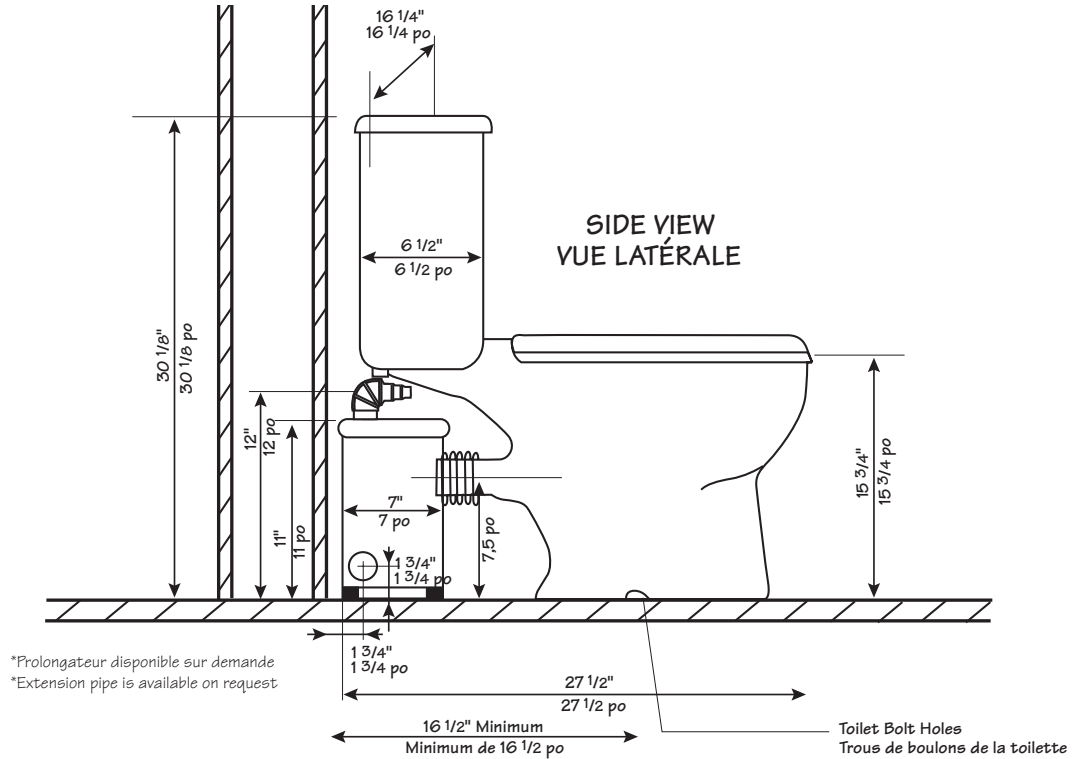


Male Adapter MPT X SOCKET  
Adaptateur mâle à douille

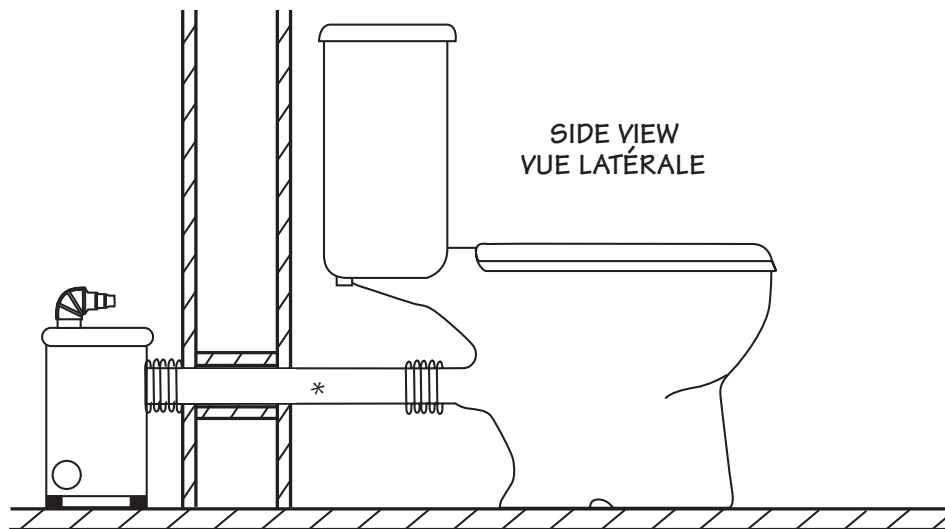


## Rough-In

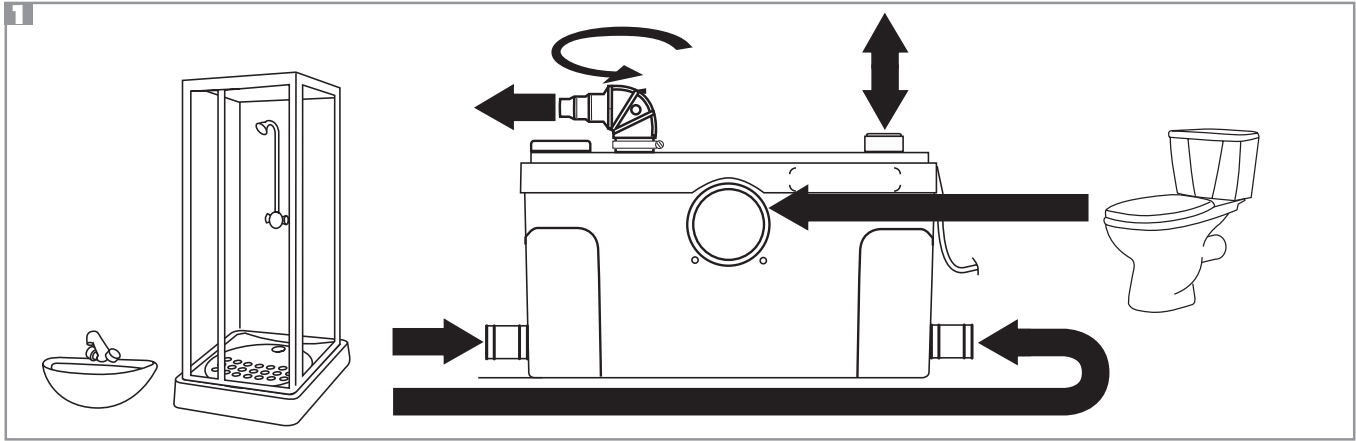
### Mise en place des canalisations et supports d'appareils



### Optional extension pipe for location of the macerator behind a wall Prolongateur en option pour la mise en place d'un appareil derrière un mur



\*Prolongateur disponible sur demande. Installé de cette façon, le WC doit être surélevé de 3/8 inch.  
\*Extension pipe is available on request. When installed in this way the toilet must be raised by 3/8 inch.

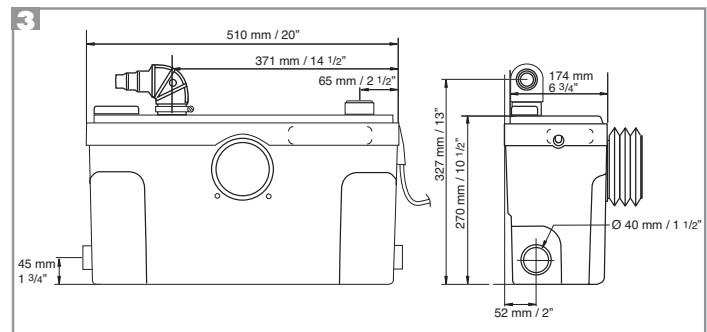


**1** **INSTALLATION**

1. Breather opening cap	1. Capuchon de la prise d'air
2. Removable sealed lid	2. Couvercle scellé amovible
3. Rubber connection gasket	3. Joint d'étanchéité en caoutchouc
4. Power supply cable with ground wire	4. Cordon électrique avec prise de terre
5. RH/LH gravity fed inlets, 1 1/2"	5. Orifices d'entrée par gravité, gauche/droite, 1 1/2 po
6. Discharge elbow,	6. Coude d'évacuation,
7. Vent connection, 1 1/2"	7. Raccord pour évent, 1 1/2 po

**2**

<b>A</b> x 1	<b>B</b> x 1 40 x 60	<b>C</b> x 1 90 x 110	<b>D</b> x 2
<b>E</b> x 3	<b>F</b> x 6 32 x 50	<b>L</b> x 1 25 x 40	<b>O</b> x 1
<b>P</b> x 1	<b>M</b> x 2	<b>N</b> x 2	



**4**

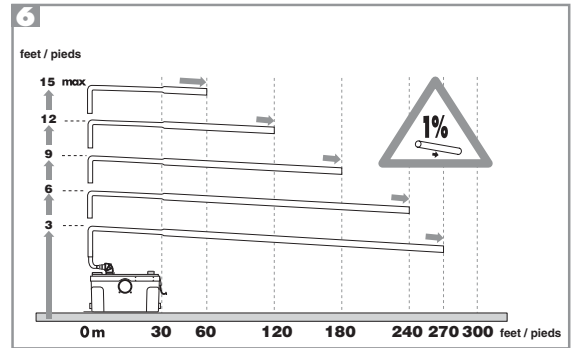
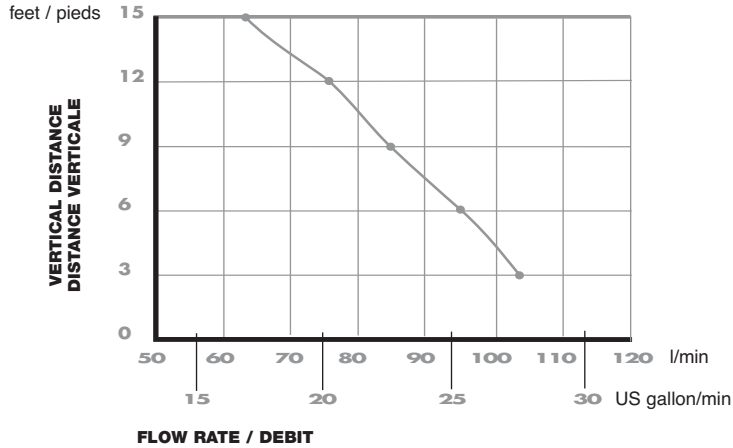
**1**

**2** OK OK

**3** Ø 28 / 3/4" Ø 32

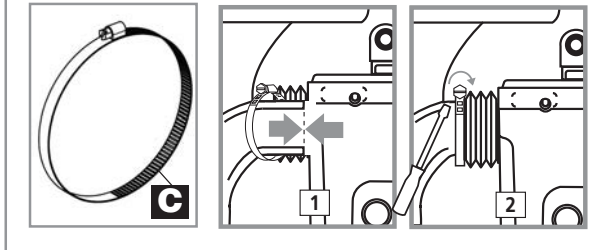
**3** Ø 32 / 1" Ø 32

## 5 PERFORMANCE

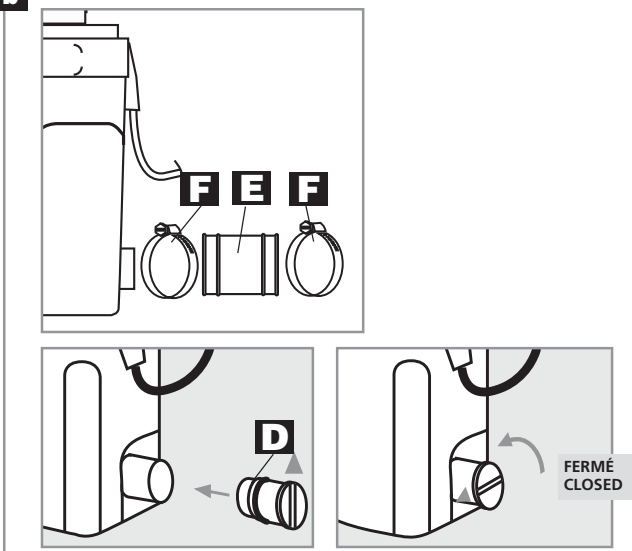


## 7

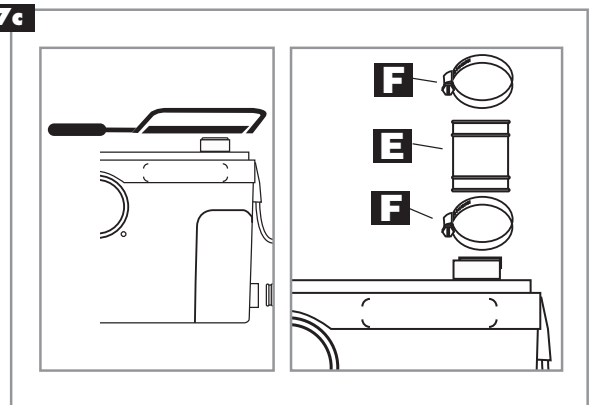
### 7a



### 7b



### 7c

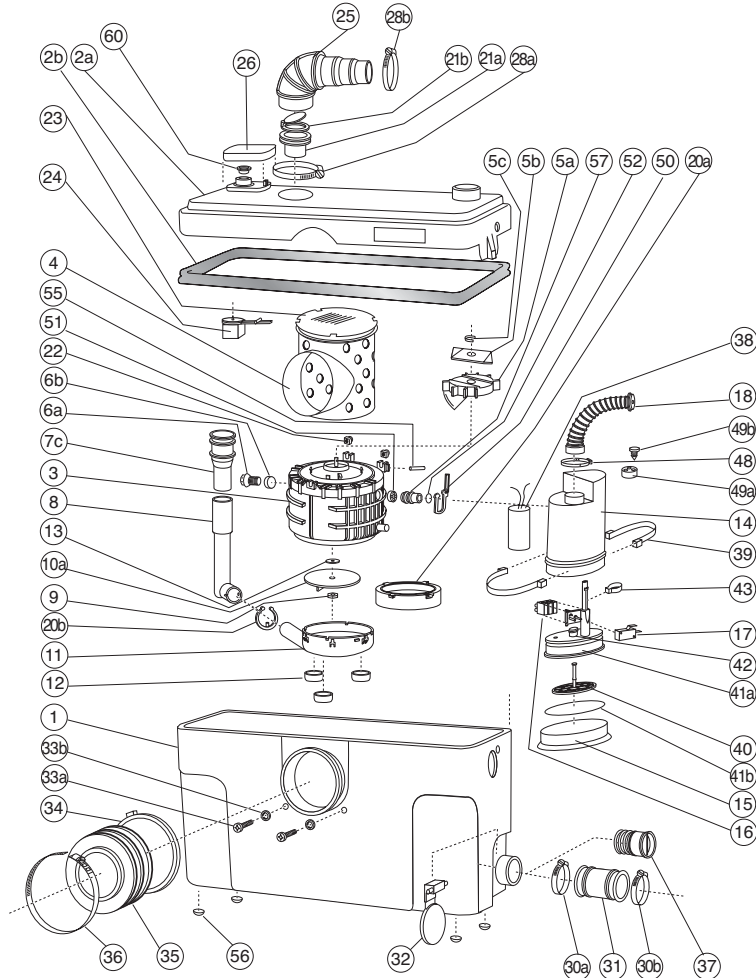


## 8

**SANIPLUS®**  
**SFA SANIFLO**  
 120 V - 60 Hz - 7,2A - HP4  
 IP44 -  $\frac{1}{2}$ " - 6,4 kg



**SCHEMATIC DIAGRAM SANIPLUS / SCHÉMA DU SANIPLUS**



**Parts Description**

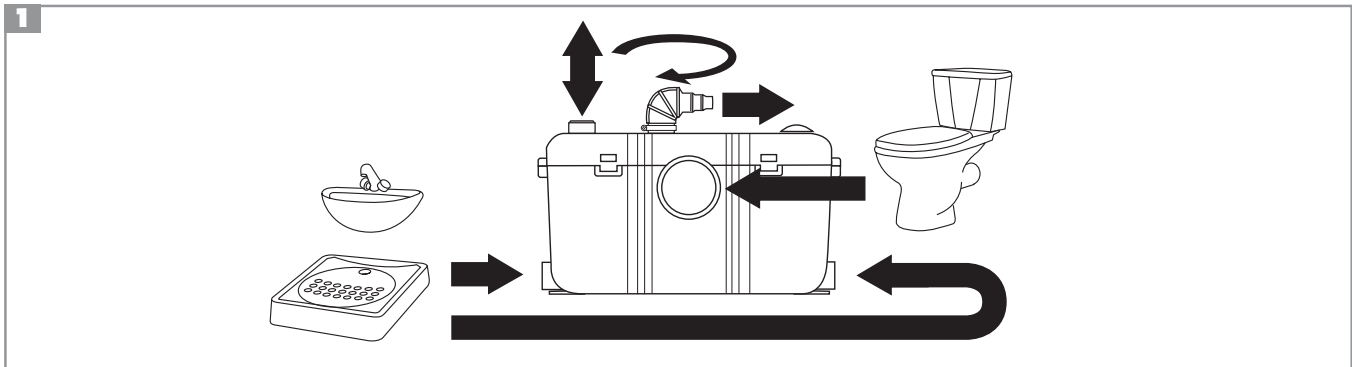
- |                         |                               |                               |                            |                                 |
|-------------------------|-------------------------------|-------------------------------|----------------------------|---------------------------------|
| 1 Case                  | 9 Impeller nut                | 21a Non return valve body     | 32 Inlet control           | 43 Cable grip                   |
| 2a Lid                  | 10a Impeller PLUS / TOP       | 21b Non return valve flap     | 33a Motor fixing screw     | 48 Cable grip 33.1              |
| 2b Lid seal *           | 11 Pump cover plate P3        | 22 Captive nut                | 33b Motor fixing washer    | 49a Pressure chamber cable seal |
| 3 Motor                 | 12 Pump cover feet            | 23 Grille cover               | 34 Cable tie               | 49b Grommet                     |
| 4 Long grille           | 13 Impeller washer            | 24 Air vent                   | 35 Fan gasket              | 50 Spring clip assembly         |
| 5a Blade rotor          | 14 Pressure chamber           | 25 Discharge elbow            | 36 Fan gasket jubilee clip | 51 Seal                         |
| 5b Blade                | 15 Membrane                   | 26 Air vent cover             | 37 Inlet blanking plug     | 52 «O» ring R10                 |
| 5c Clip                 | 16 Connector block            | 28a Discharge hose clip 40/60 | 38 Condenser 14µf          | 55 Pin                          |
| 6a Oil plug             | 17 Micro switch               | 28b Discharge hose clip 25/40 | 39 Horseshoe clip          | 56 Case feet                    |
| 6b Oil plug seal        | 18 Cable insulator            | 30a Hose clip 32/50           | 40 Push rod                | 57 Threaded rod                 |
| 7c Short discharge pipe | 20a Ring for pump cover plate | 30b Hose clip 32/50           | 41 Pressure chamber base   | 60 Plastic Cap                  |
| 8 Long elbow            | 20b Elbow clip                | 31 46/46 waste inlet          | 42 Push rod seal           |                                 |

\* Please note that gasket (2b) should be placed inside the lid (2a)

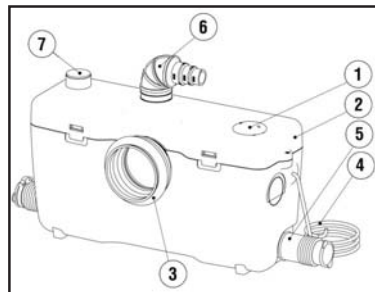
**Composants de l'appareil**

- |                             |   |                                      |                                     |  |
|-----------------------------|---|--------------------------------------|-------------------------------------|--|
| 1 Boîtier                   | 11 Plaque-couvercle de la pompe P3          | 23 Couvercle de la crépine           | 33b Rondelle de fixation du moteur  | 43 Serre-câble                               |
| 2a Couvercle                | 12 Pieds de la plaque-couvercle de la pompe | 24 Évén du tuyau d'aération          | 34 Attache de câble                 | 48 Serre-câble 33.1                          |
| 2b Joint du couvercle*      | 13 Rondelle de turbine                      | 25 Coude d'évacuation                | 35 Joint d'étanchéité               | 49a Joint du câble de la chambre de pression |
| 3 Moteur                    | 14 Chambre de pression                      | 26 Couvercle du tuyau d'aération     | 36 Attache de joint d'étanchéité    | 49b Passe-fils                               |
| 4 Crépine longue            | 15 Membrane                                 | 28a Collier coude d'évacuation 40/60 | 37 Bouchon d'étanchéité de l'entrée | 50 Agrafe à ressort                          |
| 5a Rotor de lame            | 16 Bloc de connexion                        | 28b Collier coude d'évacuation 25/40 | 38 Condensateur 14 µF               | 51 Joint                                     |
| 5b Lame                     | 17 Micro-interrupteur                       | 30a Collier 32/50                    | 39 Collier en forme de fer à cheval | 52 Joint torique R10                         |
| 5c Collier                  | 18 Isolant du câble                         | 30b Collier 32/50                    | 40 Tige poussoir                    | 55 Goupille                                  |
| 6a Bouchon d'huile          | 20a Colerette                               | 31 Manchon 46/46                     | 41 Base de la chambre de pression   | 56 Pieds du boîtier                          |
| 6b Joint du bouchon d'huile | 20b Collier de maintien                     | 32 Battant de clapet                 | 42 Joint de la tige poussoir        | 57 Tige filetée                              |
| 7c Mini durite              | 21a Corps du clapet antiretour              | 33a Vis de fixation du moteur        |                                     | 60 Capuchon                                  |
| 8 Long coude                | 21b Clapet antiretour                       |                                      |                                     |  |
| 9 Écrou de turbine          | 22 Ecrrou prisonnier                        |                                      |                                     |  |
| 10a Turbine                 |   |                                      |                                     |  |

\* Le joint du couvercle (2b) doit être placé à l'intérieur du couvercle (2a)

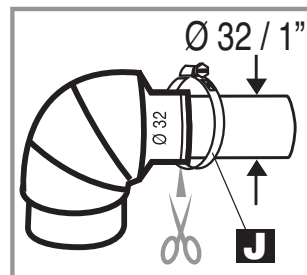
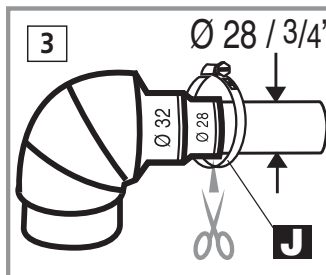
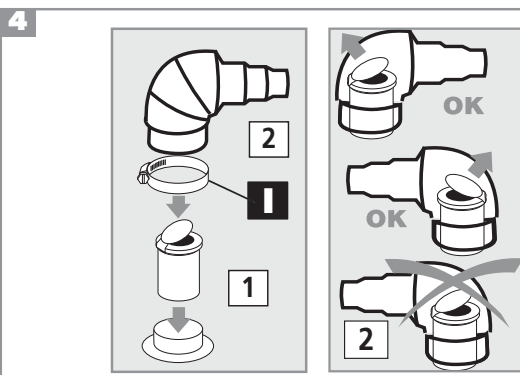
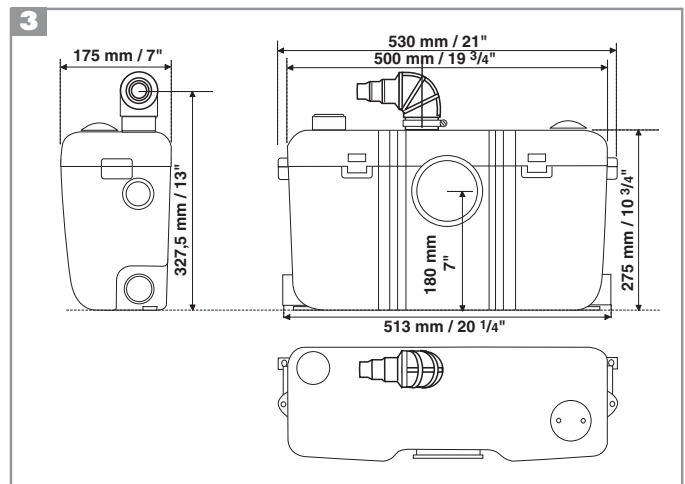
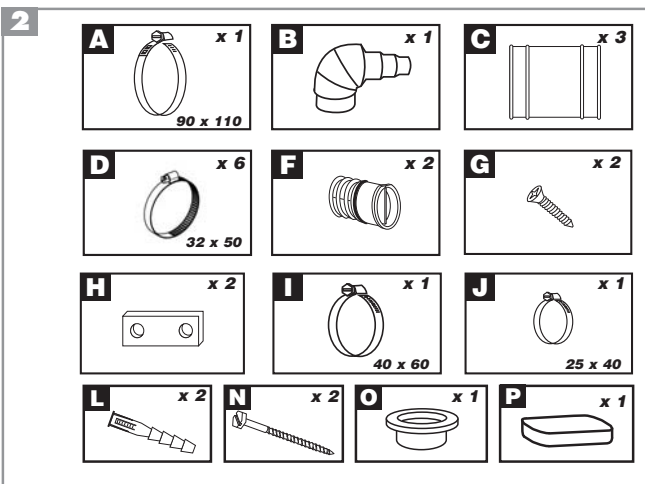


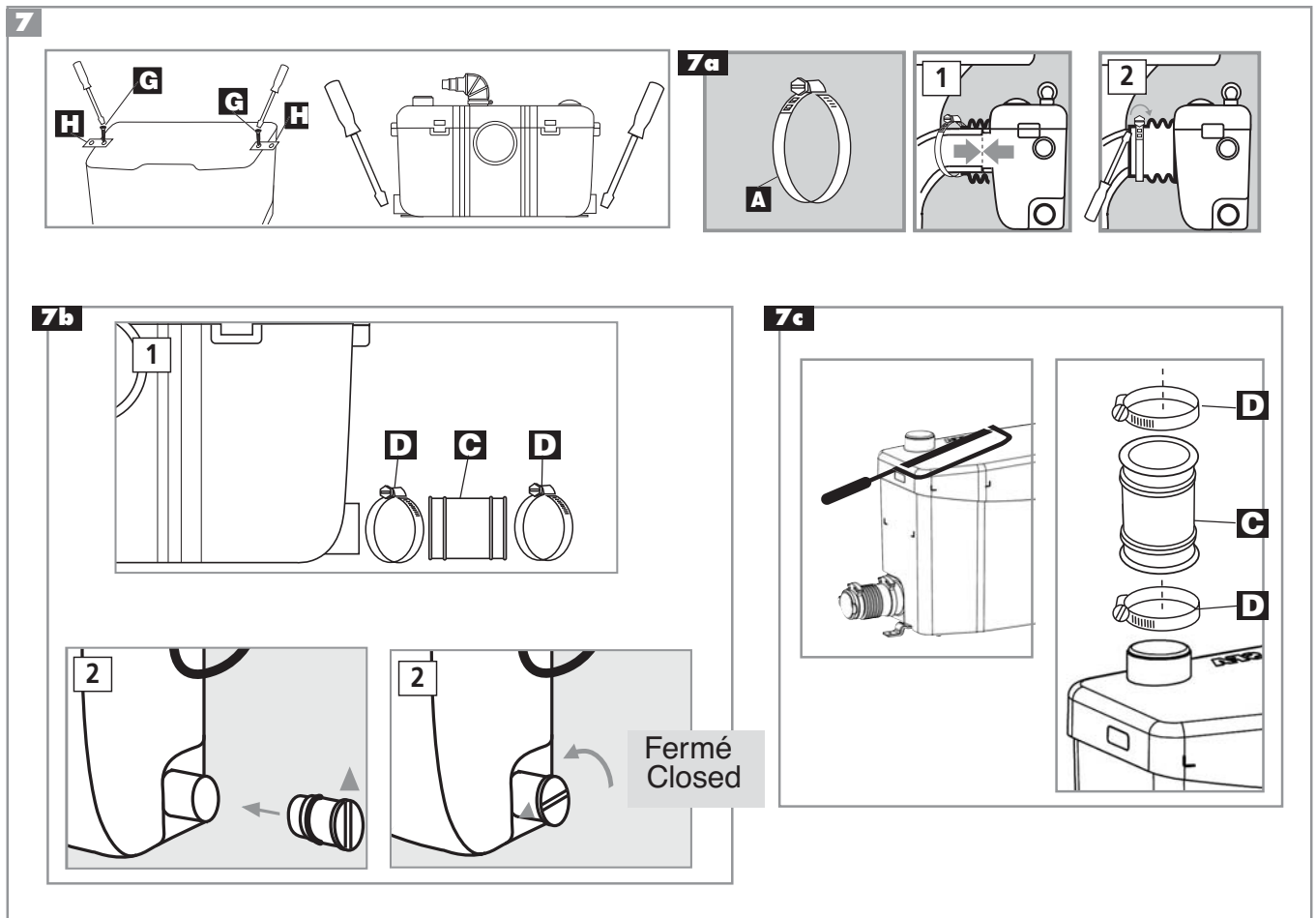
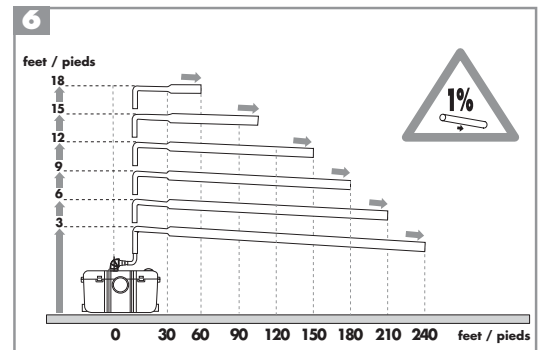
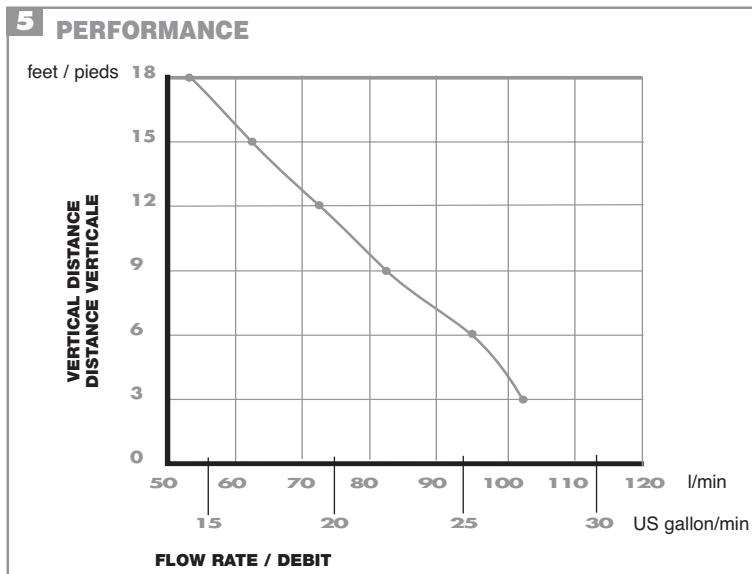
**1 INSTALLATION**



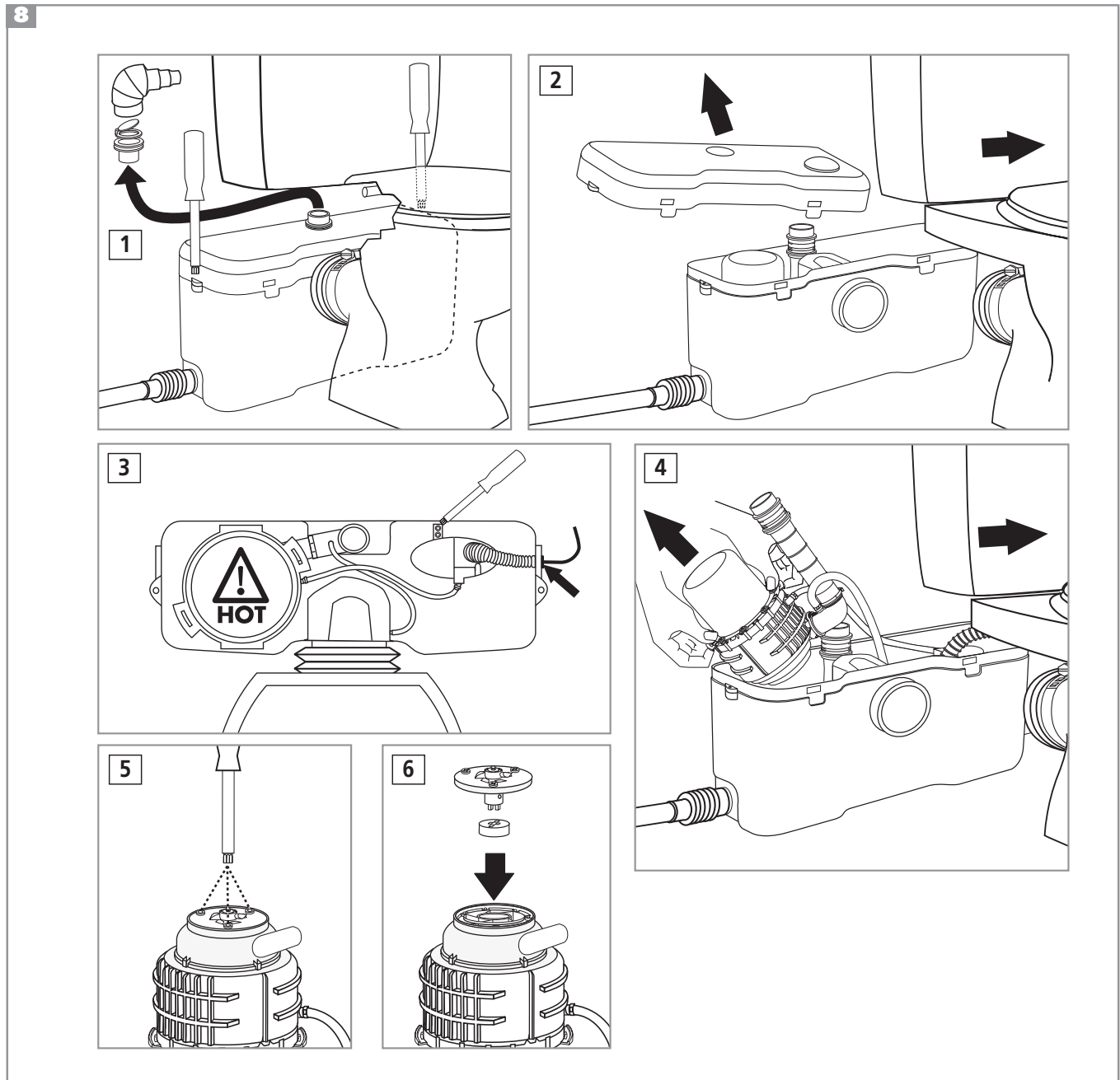
1. Breather opening cap
2. Removable sealed lid
3. Rubber connection gasket
4. Power supply cable with ground wire
5. RH/LH gravity fed inlets, 1 1/2"
6. Discharge elbow, 1 1/2"
7. Vent connection, 1 1/2"

1. Capuchon de la prise d'air
2. Couvercle scellé amovible
3. Joint d'étanchéité en caoutchouc
4. Cordon électrique avec prise de terre
5. Orifices d'entrée par gravité, gauche/droite, 1 1/2 po
6. Coude d'évacuation, 1 1/2 po
7. Raccord pour évent, 1 1/2 po









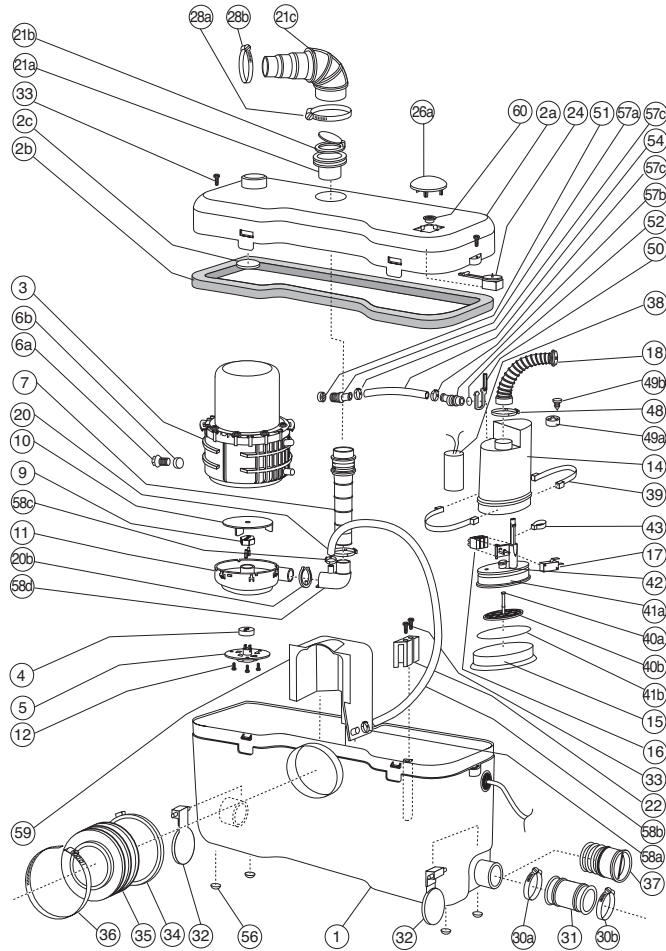
**8**

**SANIBEST®**  
**SFA SANIFLO**

**120 V - 60 Hz - 9A - HP7**  
**IP44 - ⚡ - 9,5 kg**



**SCHEMATIC DIAGRAM SANIBEST / SCHÉMA DU SANIBEST**



**Parts Description**

- |                        |                            |                               |                                 |                                   |
|------------------------|----------------------------|-------------------------------|---------------------------------|-----------------------------------|
| 1 Case                 | 12 Blade retaining screws  | 26a Deflector                 | 39 Horseshoe clip               | 57b Pressure chamber threaded rod |
| 2a Lid                 | 14 Pressure chamber        | 28a Discharge hose clip 40/60 | 40a Push rod                    | 57c Clamp                         |
| 2b Lid seal *          | 15 Membrane                | 28b Discharge hose clip 25/40 | 41a Pressure chamber base       | 58a Clamp                         |
| 2c Tape dot            | 16 Connector block         | 30a Hose clip 32/50           | 42 Push rod seal                | 58b Long cristal hose             |
| 3 Motor                | 17 Micro switch            | 30b Hose clip 32/50           | 43 Cable grip                   | 58c Clamp                         |
| 4 Drive coupling       | 18 Cable insulator         | 31 46/46 waste inlet          | 49a Pressure chamber cable seal | 58d Pump body outlet elbow        |
| 5 Blade                | 20 Clamp/Collier           | 32 Inlet control              | 49b Grommet                     | 59 Chute                          |
| 6a Oil plug            | 20b Elbow clip             | 33 Screws                     | 50 Spring clip assembly         | 60 plastic Cap                    |
| 6b Oil plug seal       | 21a Non return valve body  | 34 Tie rap                    | 51 Seal                         |                                   |
| 7 Inner discharge pipe | 21b Non return valve flap  | 35 Fan gasket                 | 52 «O» ring                     |                                   |
| 9 Impeller nut         | 21c Discharge elbow        | 36 Fan gasket jubilee clip    | 54 Cristal hose                 |                                   |
| 10 Impeller            | 22 Pressure chamber holder | 37 Inlet blanking plug        | 56 Case feet                    |                                   |
| 11 Pump cover plate    | 24 One way valve           | 38 Condenser                  | 57a Threaded rod                |                                   |

\* Please note that gasket (2b) should be placed inside the lid (2a)

**Composants de l'appareil**

- |                               |                                 |                                      |                                     |  |
|-------------------------------|---------------------------------|--------------------------------------|-------------------------------------|--|
| 1 Boîtier                     | 14 Chambre de pression          | 28a Collier coude d'évacuation 32/50 | 39 Collier en forme de fer à cheval | 57a Tige filetée                           |
| 2a Couvercle                  | 15 Membrane                     | 28b Collier coude d'évacuation 25/40 | 40a Tige poussoir                   | 57b Tige filetée de la chambre de pression |
| 2b Joint de couvercle         | 16 Bloc de connection           | 30a Collier 32/50                    | 41a Base de la chambre de pression  | 57c Collier                                |
| 2c Fastille couvercle         | 17 Micro interrupteur           | 30b Collier 32/50                    | 42 Joint de la tige poussoir        | 58a Collier                                |
| 3 Moteur                      | 18 Isolant de câble             | 31 Manchon 46/46                     | 43 Serre câble                      | 58b Long tube clair                        |
| 4 disque-croix                | 20 Collier de maintien          | 32 Battant de clapet                 | 49a Passe-fils                      | 58c Collier                                |
| 5 Lame                        | 20b Collier de maintien         | 33 Vis                               | 49b Pion                            | 58d Coude sortie fond de pompe             |
| 6a Bouchon d'huile            | 21a Corps de clapet anti-retour | 34 Cable tie                         | 50 Agraphe                          | 59 Goulotte                                |
| 6b Joint du bouchon d'huile   | 21b Clapet anti retour          | 35 Manchette WC                      | 51 Joint                            | 60 Capuchon                                |
| 7 Durite d'évacuation         | 21c Coude d'évacuation          | 36 Attache manchette WC              | 52 Joint torique                    |  |
| 9 Ecrou de la turbine         | 22 Etrier de pressostat         | 37 Bouchon d'entrée                  | 54 Tube clair                       |  |
| 10 Turbine                    | 24 Regulateur de pression       | 38 Condensateur                      | 56 Pied du boîtier                  |  |
| 11 Fond de pompe              | 26a Deflecteur                  |                                      |                                     |  |
| 12 Vis de fixation du couteau |                                 |                                      |                                     |  |

\* Le joint du couvercle (2b) doit être placé à l'intérieur du couvercle (2a)



---

**United States**

SFA-SANIFLO INC.  
105 Newfield Avenue, Suite A  
Edison, NJ 08837

Customer toll free: 800-571-8191  
Telephone: 732-225-6070  
Telefax: 732-225-6072  
Email: [sfasales@saniflo.com](mailto:sfasales@saniflo.com)  
Web Site: [www.saniflo.com](http://www.saniflo.com)

**Canada**

SFA-SANIFLO INC.  
1-685 Speedvale Avenue West  
Guelph ON  
N1K 1E6

Customer toll free: 800-363-5874 English  
Customer toll free: 800-877-8538 French  
Telephone: 519-824-1134  
Telefax: 519-824-1143  
Email: [sfasales@saniflo.com](mailto:sfasales@saniflo.com)  
Web Site: [www.saniflo.ca](http://www.saniflo.ca)